



## **Einbauanleitung**

von Feuerschutzabschlüssen des Typs:

MB-feuerbeständiges Brandschutzfenster mit Öffnungsflügel  
nach harmonisierter Produktnorm DIN EN 16034, KB 20-002150

## **Zu beachten**

Sehr geehrter Kunde,

vielen Dank, dass Sie sich für ein MB-Produkt entschieden haben. Damit Sie mit unseren hochwertigen Holz-, bzw. Holz-Glas-Elementen lange Zeit zufrieden sind, und diese ihren Dienst einwandfrei und zuverlässig erledigen können, sind folgende Punkte zu beachten:

Feuerschutzabschlüsse sind zulassungspflichtige Bauteile, welche im Falle eines Brandes "Leben und Sachwerte" schützen sollen.

Sie haben die Aufgabe Fluchtwege von Feuer und/oder Rauch frei zu halten und das Ausdehnen des Brandes zu hemmen.

MB-Produkte sind nach europäischen Normen am ift-Rosenheim geprüft und im Herstellungsbetrieb fremdüberwacht.

Ein fachgerechter Einbau, sowie eine sachgerechte Wartung und Pflege der Bauteile sind Grundlage für die zuverlässige Funktion und Haltbarkeit im Ernstfall (andernfalls erlischt die Haftung und Gewährleistung).

Der fachgerechte Einbau ist durch Bestätigung auf der Übereinstimmungserklärung dem Bauherren nachzuweisen und einschließlich der Leistungserklärung zu übergeben.

Des Weiteren weisen wir darauf hin, dass eine regelmäßige Überprüfung (siehe Wartungs- und Pflegeanleitung) der Gesamtfunktion der Bauteile, Beschläge und der Zubehörteile notwendig ist.

Gerne werden wir Ihnen hierzu ein Angebot unterbreiten, fordern Sie uns dazu auf:

## **Kontaktdaten:**

**MB Fensterbau und Tischlerei**

**Mike Beelitz**

**Zum Teerofen 53**

**14822 Planebruch**

**[www.tischlereibeelitz.de](http://www.tischlereibeelitz.de)  
[info@tischlereibeelitz.de](mailto:info@tischlereibeelitz.de)**

**[www.feuerschutz-tischlerei.com](http://www.feuerschutz-tischlerei.com)**

## Einbauanleitung

von Feuerschutzabschlüssen des Typs:

MB-feuerbeständiges Brandschutzfenster mit Öffnungsflügel  
nach harmonisierter Produktnorm DIN EN 16034, KB  
20-002150

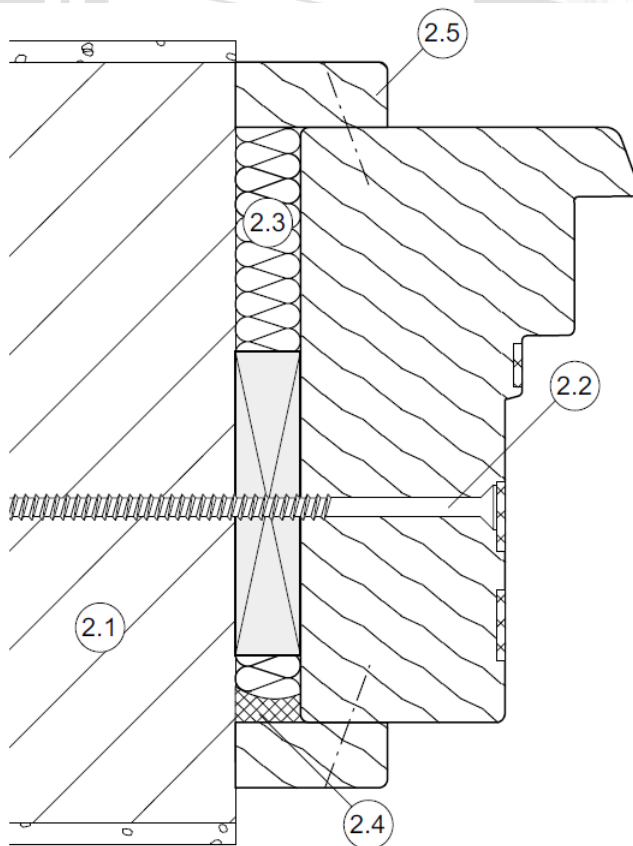


### 1. Einbaugegenstand

MB feuerbeständige Brandschutzfenster mit Öffnungsflügel.

Änderungen am Produkt sind nur in Rücksprache mit dem Hersteller und im Einklang mit dem Klassifizierungsbericht möglich. Die Einbauanleitung beinhaltet ausschließlich die aus brandschutztechnischer Sicht notwendigen Bauanschlussdetails. Für einen bauphysikalisch fachgerechten Anschluss gelten die allgemein anerkannten Regeln der Technik.

### 2. Montage des Fensterrahmens:



- 2.1 zugelassene Wandbauarten
- 2.2 zugelassene Befestigungsmittel
- 2.3 Ausfüllung der Anschlussfuge
- 2.4 Abdichtung der Anschlussfuge
- 2.5 Zusätzliche Anschlussdetails

#### 2.1 Zugelassene Wandbauarten/ angrenzende Bauteile:

1. Mauerwerk mit hoher Rohdichte ( $\geq 900 \text{ kg/m}^3$ ) (Ziegel/ Beton) Dicke  $\geq 175 \text{ mm}$
2. Mauerwerk mit niedriger Rohdichte ( $\geq 500 \text{ kg/m}^3$ ) (Porenbeton) Dicke  $\geq 175 \text{ mm}$
3. Brandschutzverglasung „FIRE-GIP90“, allgemeine Bauartgenehmigung Z-19.14-1723; Fa. Arnold Brandschutzglas Vertriebs-GmbH & Co. KG / Hero-Fire GmbH

## Einbauanleitung

von Feuerschutzabschlüssen des Typs:

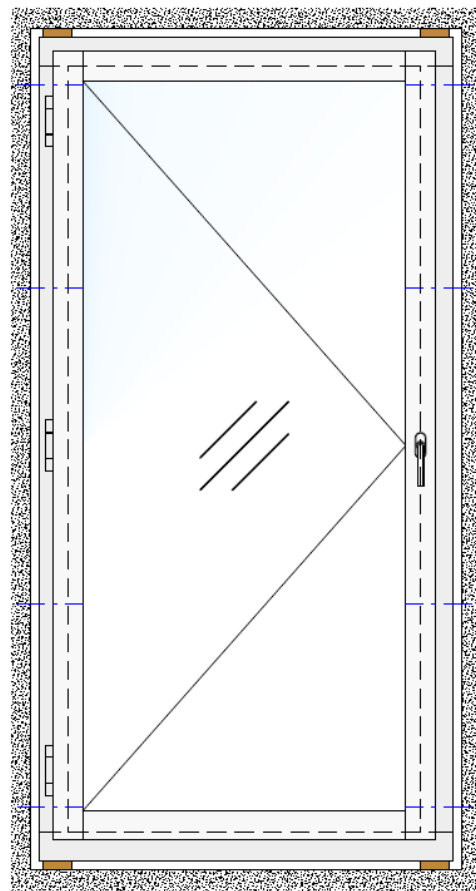
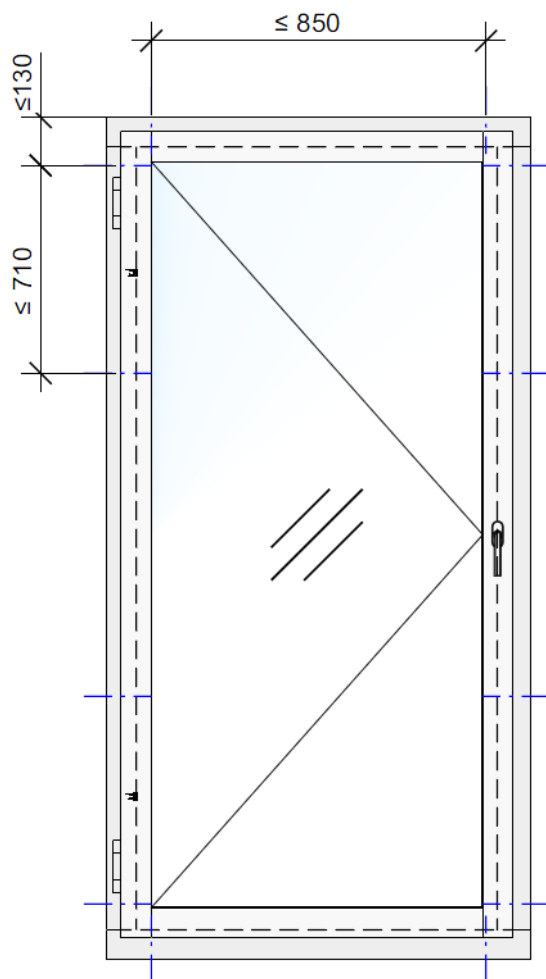
MB-feuerbeständiges Brandschutzfenster mit Öffnungsflügel  
nach harmonisierter Produktnorm DIN EN 16034, KB  
20-002150



### 2.2 Befestigungsmittel (Vorgaben des Befestigungsmittelherstellers beachten):

1. Kunststoff-Rahmendübel W-UR Ø 8-10 mm, Verankerung  $\geq 60$  mm, nach ETA-08/0190 oder gleichwertig, Adolf Würth GmbH & Co.KG,
2. Amo III / Amo Y Ø mind. 7,5 mm, Verankerung  $\geq 70$  mm, A. Würth GmbH & Co.KG
3. Senkkopfschrauben  $\geq 5 \times 80$  mm für Verschraubung in der Festverglasung, Verankerungstiefe  $\geq 35$  mm

Befestigungsabstände und Varianten, 4-seitige Verschraubung oder Verklotzung oben/unten:



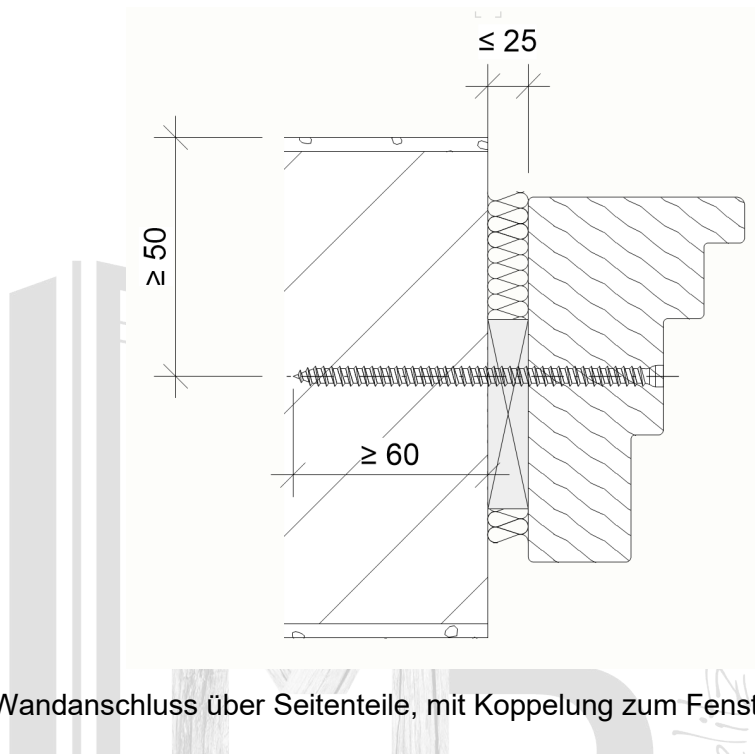
## Einbauanleitung

von Feuerschutzabschlüssen des Typs:

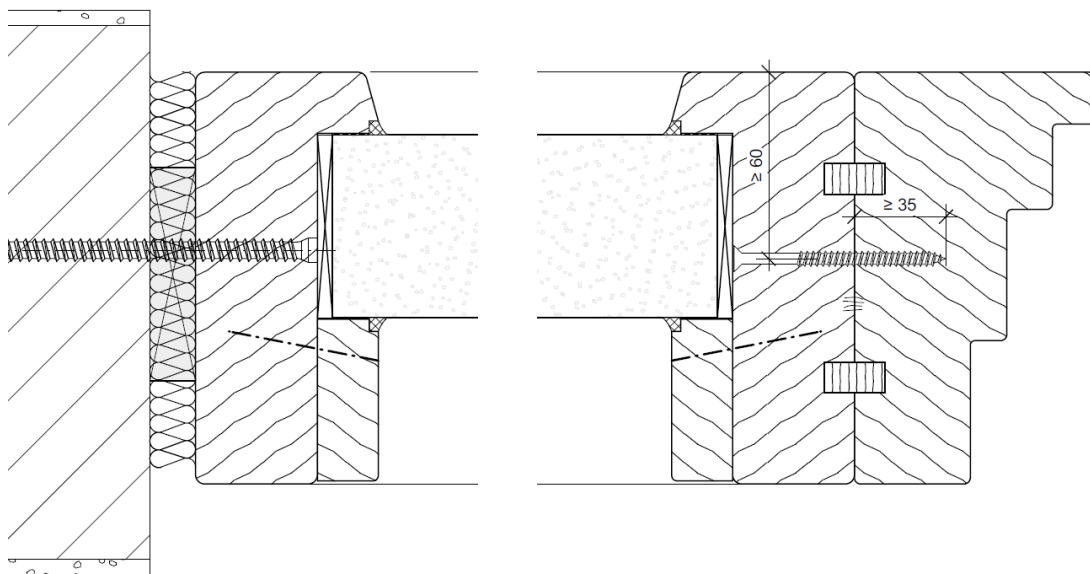
MB-feuerbeständiges Brandschutzfenster mit Öffnungsflügel  
nach harmonisierter Produktnorm DIN EN 16034, KB  
20-002150



Wandanschluss direkt durch den Rahmen ins Mauerwerk



Wandanschluss über Seitenteile, mit Koppelung zum Fensterrahmen



### 2.3 Ausfüllung der Bauanschlussfuge (max. 25 mm) vollvolumig und dicht:

1. Mineralwolle/Steinwolle mind. „nicht brennbar“ (A1 nach DIN 4102-1 bzw. nach DIN EN 13501-1), Schmelzpunkt  $\geq 1000^{\circ}\text{C}$ :

z.B.: - "ISOVER Protect BSP, Akustic EP 3", Saint-Gobain Isover G+H AG

- "Floorrock, Termarock, Klimarock", Rockwool GmbH & Co.KG

## Einbauanleitung

von Feuerschutzabschlüssen des Typs:

MB-feuerbeständiges Brandschutzfenster mit Öffnungsflügel  
nach harmonisierter Produktnorm DIN EN 16034, KB  
20-002150



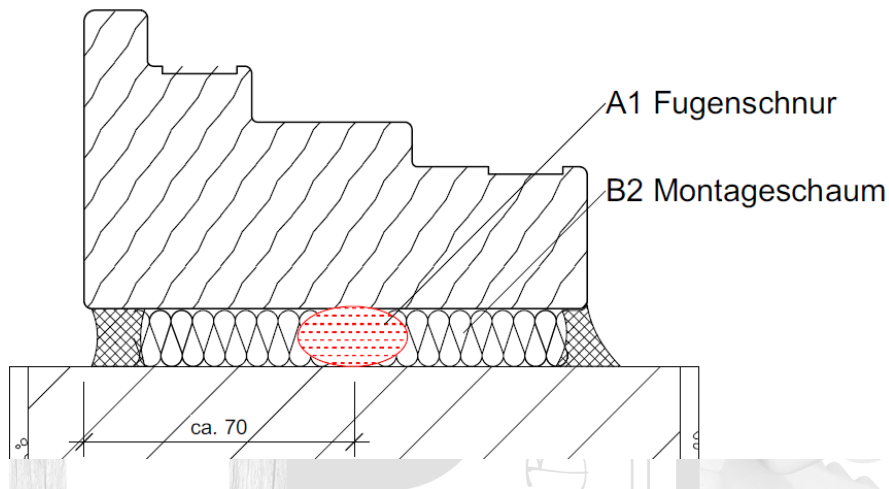
2. Fugendichtschnur 4-seitig mittig im Profil mind. „nicht brennbar“ (A1 nach DIN 4102-1 bzw. DIN EN 13501-1)

z.B.: - „Feuer-Flex + Insu-Rope“, Fa. Mader GmbH

- „Fugenschnur RP 55“, Fa. Flamro Brandschutz-Systeme GmbH

Montageschaum mind. „normal entflammbar“ (B2 nach DIN 4102-1 bzw. D/E nach DIN EN 13501-1):

z.B.: - 1K-Pistolschaum PurLogic Top, Adolf Würth GmbH & Co KG



### 2.4 Abdichtung der Bauanschlussfuge:

1. Innenseitig dauerelastische Versiegelung mind. „normal entflammbar“ (B2 nach DIN 4102-1 bzw. D/E nach DIN EN 13501-1)

z.B.: - „Maleracryl“, Adolf Würth GmbH & Co KG

- „Otto Seal A205/A210“, Herrmann Otto GmbH

2. Außenseitig Fugendichtband Dichtband mind. schwer entflammbar (B1 nach DIN 4102-1 bzw. D/E nach DIN EN 13501-1)

z.B.: - „VKP Plus“ Dichtband, Adolf Würth GmbH & Co KG

3. Fugendichtbänder beidseitig mind. „normal entflammbar“ (B2 nach DIN 4102-1 bzw. D/E nach DIN EN 13501-1)

z.B.: - „ME 508 TWINAktiv VV“, Fa. tremco illbruck GmbH mit

„Allround Primer“, Ammon Gelbrot od. vergleichbar

- „Flexband Aktiv SK“, Fa. Adolf Würth GmbH & Co KG mit

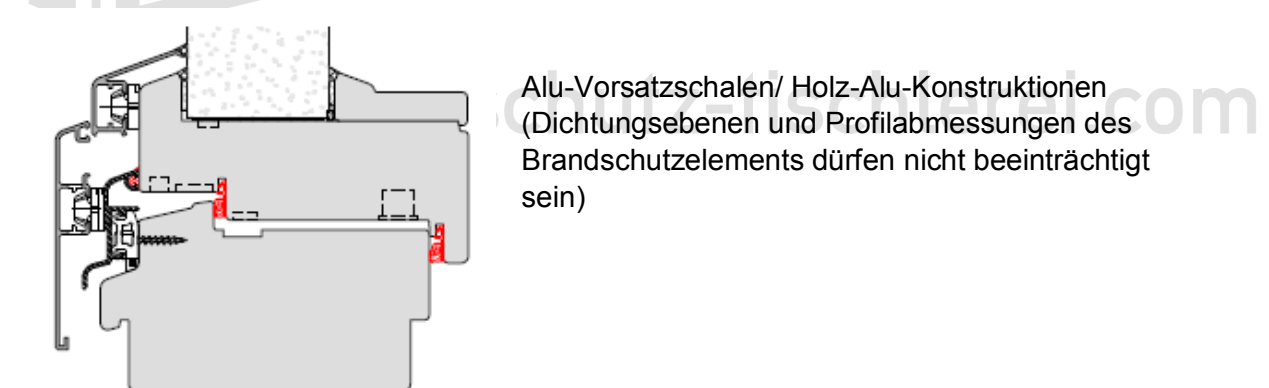
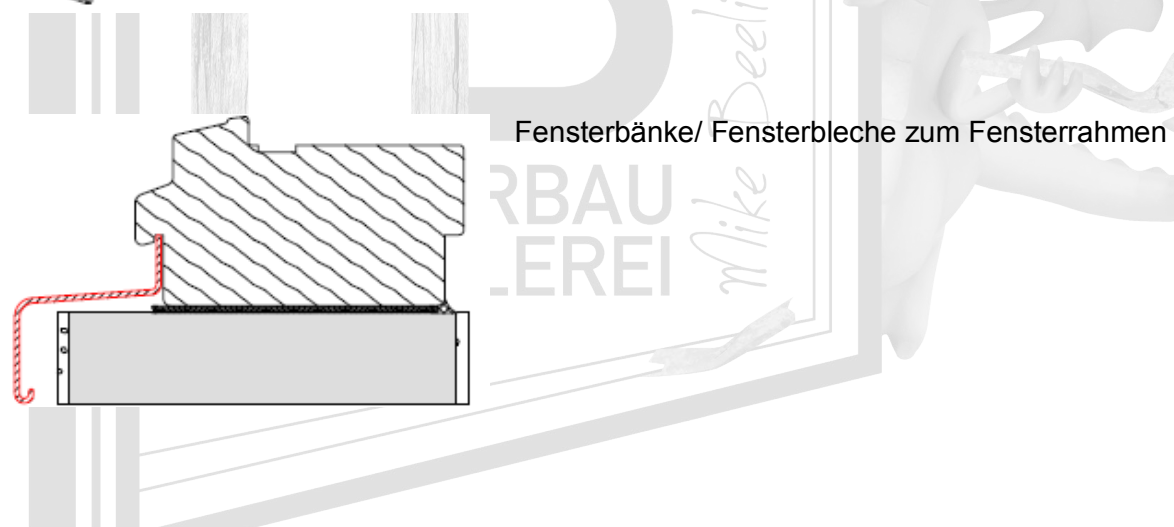
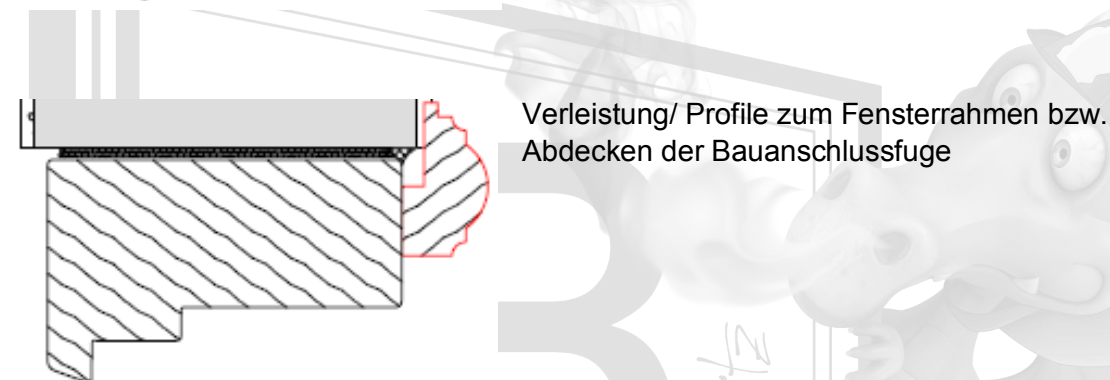
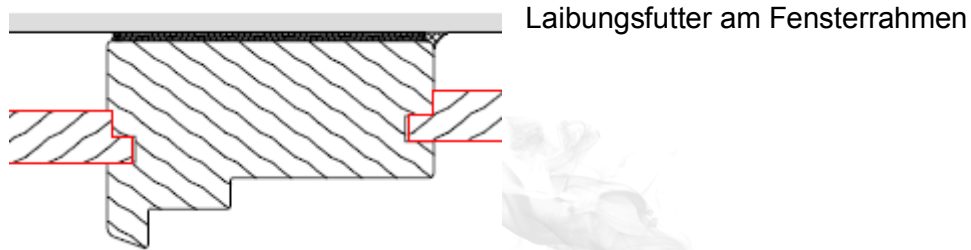
Flexbandkleber Plus“, Adolf Würth GmbH & Co KG

## Einbauanleitung

von Feuerschutzabschlüssen des Typs:  
MB-feuerbeständiges Brandschutzfenster mit Öffnungsflügel  
nach harmonisierter Produktnorm DIN EN 16034, KB  
20-002150



### 2.5 zusätzliche Anschlussdetails:



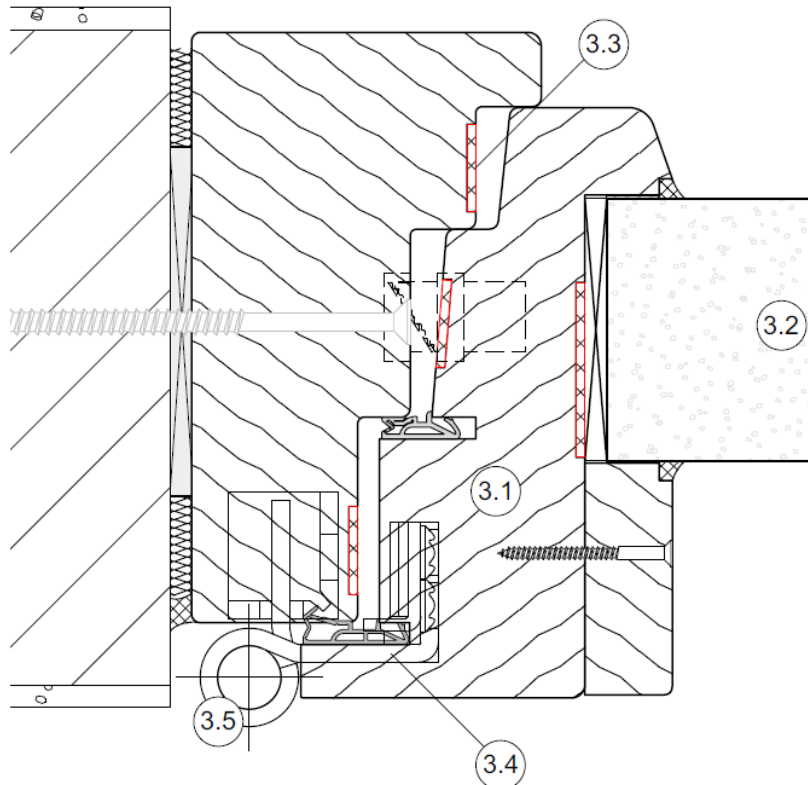
## Einbauanleitung

von Feuerschutzabschlüssen des Typs:

MB-feuerbeständiges Brandschutzfenster mit Öffnungsflügel  
nach harmonisierter Produktnorm DIN EN 16034, KB  
20-002150



### 3. Montage des Fensterflügels im Rahmen, Verglasung der Glasscheiben und Montage bzw. Einstellung der Zubehörteile und Dichtungen:



- 3.1 Flügelmontage
- 3.2 Glaseinbau bei Verglasung am Montageort
- 3.3 Dämmschichtbildende Dichtungen
- 3.4 Dichtungs- und Dämpfungsprofile
- 3.5 Montage und Einstellmöglichkeiten von Zubehörteilen

#### 3.1 Montage / Einhängen des Fensterflügels:

- Bandaufnahmen und Bänder sind vormontiert
- Bandaufnahmen im Fensterrahmen öffnen und Fensterflügel mittels 3-D verstellbaren Bänder nach Angaben des Bandherstellers einhängen und festschrauben

## Einbauanleitung

von Feuerschutzabschlüssen des Typs:

MB-feuerbeständiges Brandschutzfenster mit Öffnungsflügel  
nach harmonisierter Produktnorm DIN EN 16034, KB  
20-002150



### 3.2 Glaseinbau bei Verglasung am Montageort:

- Glaseinbau des Fensters erfolgt in Abhängigkeit vom gewählten Glassystem
- Es ist nur das Glas zu verwenden, welches direkt vom Hersteller des Fensters konform zu den Vorgaben des Klassifizierungsberichts bestellt worden ist
- Folgende Glassysteme sind möglich (Transport und Verglasungsrichtlinien der Glashersteller beachten):
  - a. „(ISO-)Pyranova 90“ , Schott Technical Glass Solutions GmbH
  - b. „Arnold-Fire F90 (ISO)“ bzw. „Hero-Fire F90 (ISO)“, Arnold Brandschutzglas Vertriebs GmbH & Co. KG/ Hero-Fire GmbH
- Alle für den Einbau relevanten Verglasungsprodukte sind vom Hersteller mitzuliefern

Glaseinbau erfolgt nach folgender Reihenfolge:

1. **Glassystem a:** Glasvorlagebänder auf die dem Glas zugewandte Seite der Glasleisten (angefräst od. lose) aufkleben
2. **Glassystem b:** mitgelieferter Glaskleber auf angefräste Glasleiste mit einer durchgängigen Spur ( $\varnothing$  ca. 7 mm) aufbringen.
3. Glasscheibe auf mitgelieferte Verglasungsklötze stellen und Scheibe nach den Richtlinien des Glaserhandwerks verklotzen. **Achtung:** Einbaurichtung der Glasscheibe beachten. Minimaler Glaseinstand von 15 mm nicht unterschreiten.
4. **Glassystem b:** Glasleistenfüller auf Glasleiste auftragen (durchgängigen Spur  $\varnothing$  ca. 7 mm)
5. Glasleiste mit den mitgelieferten Schrauben in den vorgebohrten Löchern verschrauben. Schrauben, wie durch die vorgebohrten Löcher vorgegeben, leicht schräg setzen (Schraubenabstand: zum Rand  $\leq$  100 mm, zwischen zwei Schrauben  $\leq$  400 mm).
6. Fuge zwischen Glasleiste und Glasscheibe mit mitgeliefertem Dichtstoff vollständig ausfüllen und abziehen

[www.brandschutz-tischlerei.com](http://www.brandschutz-tischlerei.com)



## Einbauanleitung

von Feuerschutzabschlüssen des Typs:  
MB-feuerbeständiges Brandschutzfenster mit Öffnungsflügel  
nach harmonisierter Produktnorm DIN EN 16034, KB  
20-002150

### 3.3 Dämmschichtbildende Dichtung

- Nach Abschluss der Rahmen- und Flügelmontage ist zu kontrollieren, ob der sichtbare aufschäumende Dämmstreifen in mind. einem durchgehenden Streifen im Flügel und zwei durchgehenden Streifen im Rahmen verläuft
- Dämmschichtbildender Streifen darf nur im Rahmen von den Schließ- und Rastteilen des Beschlags unterbrochen werden.

### 3.4 Dichtungs- und Dämpfungsprofile

- Es sind nur die mitgelieferten bzw. vormontierten Dichtungsprofile (2 Dichtungsebenen im Flügel) zulässig
- Dichtungsprofil ist in die vorgesehene Nut im Flügel einzuziehen, die Ecken sind auf Gehrung auszuführen
- Bei 2-flg. Fenstern auf Stulp sind im Stulpanschlag optional vorgesehene Lippendichtungen einzusetzen und die Übergänge mit Stulpkappen zu versehen

### 3.5 Montage und Einstellmöglichkeiten von Zubehörteilen

Unter Zubehörteile fallen folgende Beschlagsteile:

- Bänder
- Fensterbeschlag
- Fenstergriff/ -olive
- Türschließer
- Feststellanlage

Es sind nur mitgelieferte Zubehörteile zu verwenden. Die Angaben des Beschlagherstellers sind zu beachten:

#### Bänder:

- 3-D Bänder mittels Verstellerschrauben so einstellen, dass ein gleichmäßiger Dichtungsanpressdruck gegeben ist, die Falzluft 4 mm ( $\pm 2$  mm) beträgt und dass alle Fensterverschlüsse reibungsarm in den Schließblechen / Rastteilen schließen
- Einstellhinweise des Bandherstellers beachten

#### Fensterbeschlag:

- Der Fensterbeschlag ist werksseitig vormontiert

## Einbauanleitung

von Feuerschutzabschlüssen des Typs:

MB-feuerbeständiges Brandschutzfenster mit Öffnungsflügel  
nach harmonisierter Produktnorm DIN EN 16034, KB  
20-002150

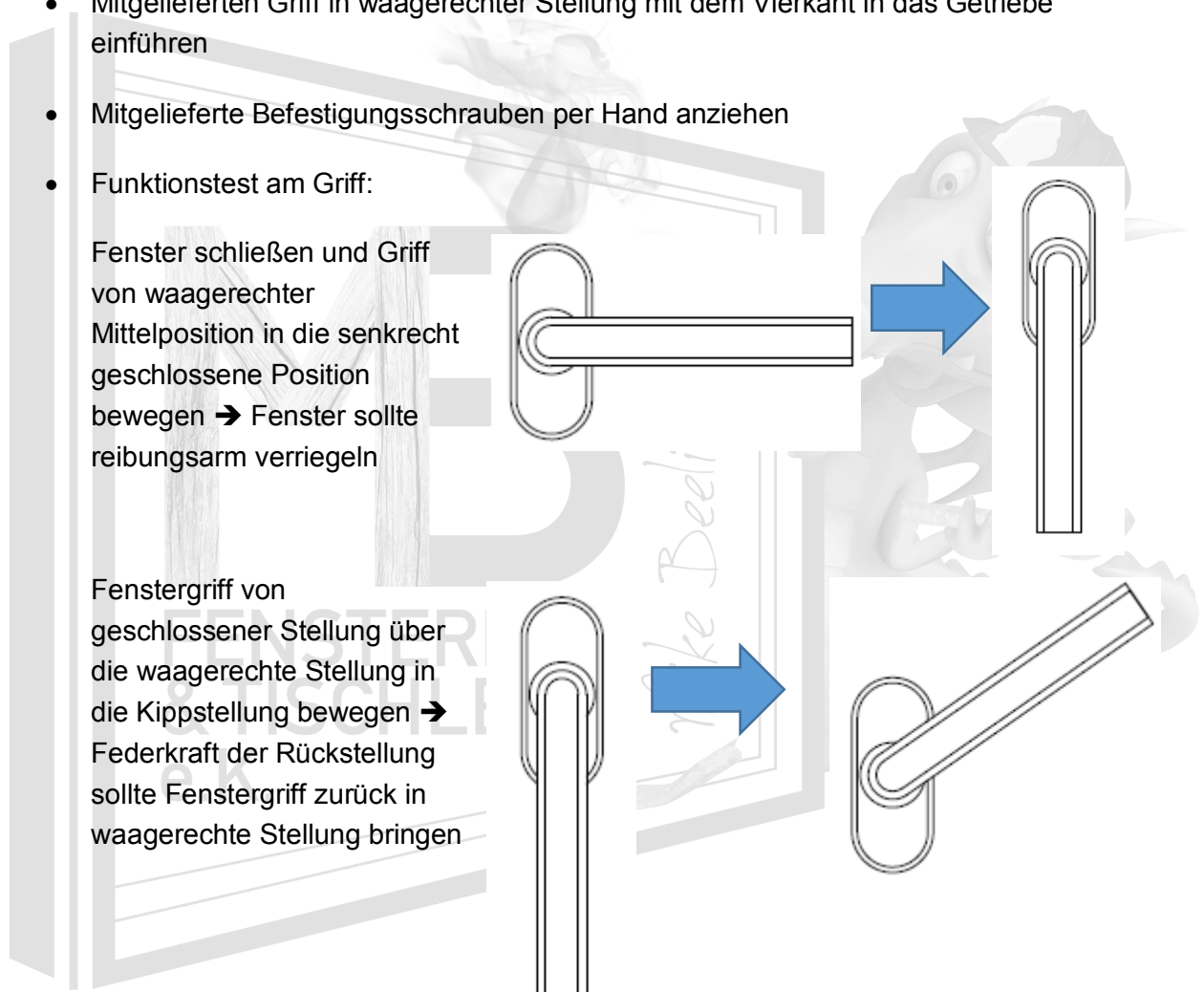
- Es dürfen ohne Rücksprache mit dem Hersteller keine Veränderungen am Beschlag oder den Schließteilen vorgenommen werden

### Fenstergriff/ -olive:

- Die Bohrungen für die Griffolive sind im Flügelkante werkseitig vorgegeben
- Mitgelieferten Griff in waagerechter Stellung mit dem Vierkant in das Getriebe einführen
- Mitgelieferte Befestigungsschrauben per Hand anziehen
- Funktionstest am Griff:

Fenster schließen und Griff von waagerechter Mittelposition in die senkrecht geschlossene Position bewegen → Fenster sollte reibungsarm verriegeln

Fenstergriff von geschlossener Stellung über die waagerechte Stellung in die Kippstellung bewegen → Federkraft der Rückstellung sollte Fenstergriff zurück in waagerechte Stellung bringen



### Türschließer:

- Den mitgelieferten Türschließer nach der beiliegenden Montageanleitung montieren.
- Beiliegende Schrauben sind zu verwenden
- Der Türschließer ist anschließend nach den Angaben der Montageanleitung einzustellen
- Das Fenster sollte dabei aus jedem Winkel selbstständig schließen. Die Schließzeit von 90° Öffnungswinkel sollte etwa 5 Sekunden ( $\pm 2$ ) betragen

## Einbauanleitung

von Feuerschutzabschlüssen des Typs:

MB-feuerbeständiges Brandschutzfenster mit Öffnungsflügel  
nach harmonisierter Produktnorm DIN EN 16034, KB  
20-002150

- Die Montageanleitung des Türschließers sollte dem Kunden mitgeliefert werden

## Feststellanlagen:

- Feststellanlagen dürfen nur in Verbindung mit diesem Feuerschutzabschluss ausgeführt werden, wenn deren Verwendung vorher ausdrücklich genehmigt ist bzw. die Einbausituation durch den Verwendbarkeitsnachweis der Feststellanlage abgedeckt ist (Achtung bei Feststellanlagen im Außenbereich!)
- Die Richtlinien für Feststellanlagen vom DIBt sind zu beachten.
- Die Vorgaben des Verwendbarkeitsnachweises sind zu beachten (vorgeschriebene Abnahmeprüfung, Wartungsverträge)
- Der Verwendbarkeitsnachweis, die Montageanleitung und Hinweise des Herstellers der Feststellanlage sind dem Kunden zu übermitteln und von diesem aufzubewahren
- Voraussetzung ist zudem, dass in der Leistungserklärung die „Fähigkeit zur Freigabe“ als „freigeben“ gekennzeichnet ist

## 4. Kontrolle und Inbetriebnahme des Feuer- & Rauchschutzabschlusses

Nach erfolgter Montage ist der Feuer- & Rauchschutzabschluss einer Sicht- und Funktionskontrolle zu unterziehen. Dabei sind alle Schritte der Einbauanleitung nochmals durchzugehen und die ausgeführten Leistungen mit den Anforderungen zu vergleichen.

Ist das Element im Sinne der Einbauanleitung montiert ist die Übereinstimmungsbestätigung auszufüllen und dem Bauherren zu übergeben.

## Wartungs- & Pflegeanleitung

von Feuerschutzabschlüssen des Typs:

MB-feuerbeständiges Brandschutzfenster mit Öffnungsflügel  
nach harmonisierter Produktnorm DIN EN 16034, KB  
20-002150



# Merkblatt zur Wartung von Rauch- & Feuerschutzabschlüssen

Moderne Brandschutzelemente sind hochentwickelte sicherheitstechnische Anlagen, die zur Erhaltung Ihrer u. U. lebensrettenden Funktion, regelmäßiger Wartung bedürfen. Die Instandhaltung obliegt dem Eigentümer der Immobilie. Dieser kann die zur Instandhaltung erforderlichen Wartungsarbeiten entweder selbst durchführen oder auf einen Fachbetrieb übertragen.

1. Um stets die einwandfreie Funktionsfähigkeit zu gewährleisten, ist eine fachgerechte Wartung mit einem Intervall von maximal 12 Monaten erforderlich.
2. Soweit Funktionsbeeinträchtigungen festgestellt werden (z.B. Schwergängigkeit, ungewöhnliche Geräuschentwicklung, sichtbar Verschleißspuren etc.), ist unverzüglich ein Fachbetrieb mit der Überprüfung zu beauftragen.
3. Das Unterlassen regelmäßiger Wartung kann zu folgenden Konsequenzen führen:
  - Der Eigentümer haftet für Dritte für entstandene Schäden in unbegrenzter Höhe, die aufgrund einer Funktionsstörung des Feuerschutzabschlusses ausgelöst wurden, aus dem Gesichtspunkt der Verletzung einer Verkehrssicherungspflicht
  - Die Gewährleistung ist ausgeschlossen soweit Mängel auf unzureichende Wartung zurückzuführen sind
  - Die Baubehörde kann nach Feststellung eines in ihrer Funktion gestörten Brandschutzelements Maßnahmen zur Gefahrenabwehr ergreifen, die bis zur Nutzungsuntersagung reichen können.
  - Eine eingeschränkte Funktionsfähigkeit der Brandschutzvorrichtungen kann zur Leistungsfreiheit des Feuerversicherers führen (7 Ziff. 1.a AFB 87)
4. Auf Wunsch unterbreiteten wir Ihnen gerne ein speziell auf Ihre Situation zugeschnittenes Wartungsangebot.

## Wartungs- & Pflegeanleitung

von Feuerschutzabschlüssen des Typs:

MB-feuerbeständiges Brandschutzfenster mit Öffnungsflügel  
nach harmonisierter Produktnorm DIN EN 16034, KB 20-002150

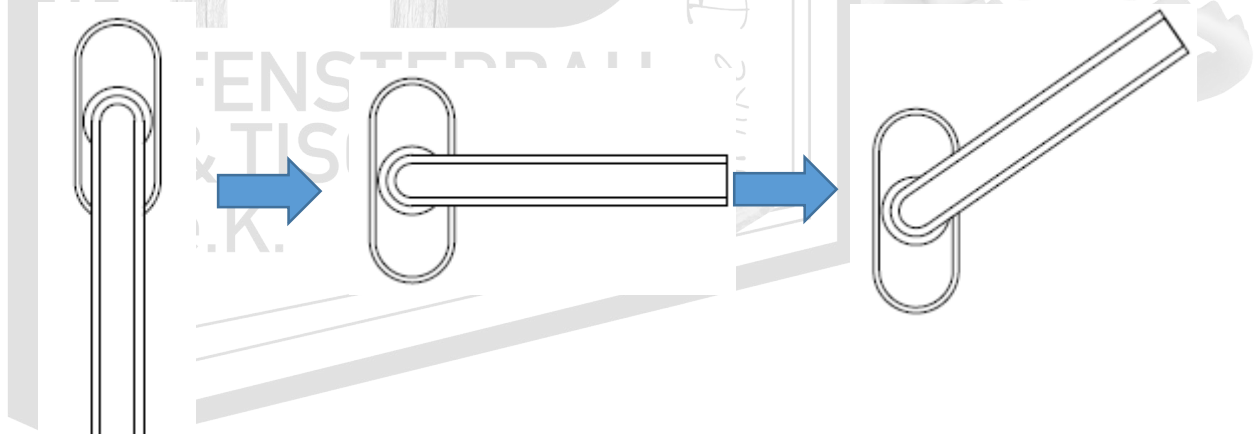


## Wartungsanleitung

Um die Schutzfunktion von Feuer- und Rauchschutzabschlüssen dauerhaft zu gewährleisten, muss die einwandfreie Funktion der Zubehöerteile, wie Beschläge und Dichtungen, durch eine regelmäßige Wartung durch den Eigentümer oder eine von ihm beauftragte Person sichergestellt werden. Die Wartungsintervalle sind von der jeweiligen Beanspruchung und Nutzungshäufigkeit abhängig. Es wird empfohlen **mind. 1 x im Monat** eine Sicht- und Funktionskontrolle durch den Eigentümer und **mind. 1 x im Jahr** eine Wartung durch ein Fachunternehmen durchzuführen. Inhalt der Wartungsanleitung sind nur Maßnahmen zur Aufrechterhaltung der Feuer- und Rauchschutzeigenschaften.

### 1. Sicht- und Funktionskontrolle des Feuerschutzabschlusses:

- Der Feuerschutzabschluss ist im geöffneten und geschlossenen Zustand auf evtl. Beschädigung, Verschmutzung oder sichtbare Abnutzung zu untersuchen
- Schließfunktion des Elements sollte durch mehrmaliges Öffnen und selbstständiges Schließen überprüft werden
- dafür den Fenstergriff von geschlossener Stellung über die waagerechte Stellung in die Kippstellung bewegen und bei gehaltener Kippstellung das Fenster öffnen



[www.brandschutz-tischlerei.com](http://www.brandschutz-tischlerei.com)

- der Fenstergriff sollte beim Loslassen des Griffs selbstständig in die waagerechte Position zurückspringen
- das Fenster sollte aus dem geöffneten Stand (aus allen gängigen Positionen) durch die Rückstellkraft des Schließers selbstständig geschlossen werden und bei waagerechter Griffstellung mechanisch fest verriegeln
- die Verriegelung des Fensters durch Stellung des Griffs in die senkrechte Position sollte ohne große Kraftanstrengung möglich sein

## Wartungs- & Pflegeanleitung

von Feuerschutzabschlüssen des Typs:

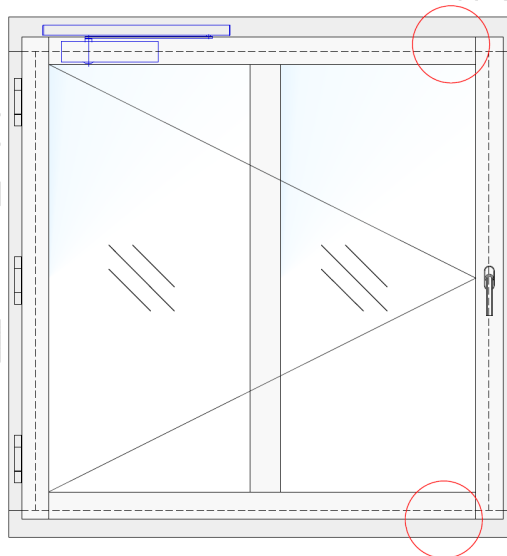
MB-feuerbeständiges Brandschutzfenster mit Öffnungsflügel  
nach harmonisierter Produktnorm DIN EN 16034, KB  
20-002150



- Sichtkontrolle an den Fensterscheiben ist vorzunehmen und die Scheiben inkl. Glasanschluss auf mögliche Schäden zu untersuchen
- Sichtkontrolle an den Dichtungsprofilen im Fensterflügel ist durchzuführen. Dabei sind die Vollständigkeit und Funktionstüchtigkeit der Dichtungen zu kontrollieren. Im geschlossenen Zustand muss das äußere Dichtungsprofil 4-seitig am Rahmen anliegen.
- Sollten Schäden bei der Kontrolle auffallen, sind diese fachgerecht zu beseitigen oder ein Fachunternehmen mit dieser Aufgabe zu beauftragen
- Verschmutzungen sind mit einem sauberen Tuch und ggf. mit einem leichten Reinigungsmittel zu beseitigen. Aggressive Reinigungs- und Scheuermittel sind zu vermeiden

## 2. Wartungsarbeiten am Fensterbeschlag:

- Der Fensterbeschlag ist durch Funktionsprüfung in allen 3 Fenstergriffstellungen zu kontrollieren
- Dabei ist besonders die Rückstellfunktion aus der Kipp- in die waagerechte Griffposition zu kontrollieren
- Ebenfalls sollten die Rückstellkraft und Funktionstüchtigkeit der beiden am Flügel angebrachten Schnäpper kontrolliert werden → die Schnäpper befinden sich an den Querriegeln des Fensterflügels jeweils an der Getriebeseite



- Die Schnäpper sollten bei Bedarf mit einem geeigneten Schmiermittel nachgefettet werden

## Wartungs- & Pflegeanleitung

von Feuerschutzabschlüssen des Typs:

MB-feuerbeständiges Brandschutzfenster mit Öffnungsflügel  
nach harmonisierter Produktnorm DIN EN 16034, KB  
20-002150



- Ebenso die Pilzzapfen am Fensterbeschlag bei Bedarf mit einem geeigneten Schmiermittel nachfetten, sodass die Verstellung des Fenstergriffs reibungsarm funktioniert

### 3. Kontrolle Falzluft und Bandnachstellung

- Es ist zu kontrollieren ob die Falzluft zwischen Flügel und Rahmen noch 4 mm ( $\pm 2$  mm) entspricht
- Dazu eine plastische Dichtmasse in den Falz in den Rahmenecken legen und den Fensterflügel schließen → die Dicke der Dichtmasse entspricht der Falzluft
- Falls die Falzluft außerhalb des Toleranzbereichs oder die Funktion des Fensterflügels durch eine zu geringe Falzluft eingeschränkt ist, ist eine Nachjustierung der 3-D verstellbaren Bänder als Problemlösung zu testen
- Dazu die Bänder nach Herstellerangaben so verstellen, dass der Fensterflügel wieder optimal im Fensterrahmen sitzt
- Die Bänder sind wartungsfrei

### 4. Kontrolle Schließfunktion und Schließereinstellung

- Es ist stichprobenhaft zu kontrollieren ob der Schließer das Fenster aus jeder Position zwischen  $10^\circ$  und  $90^\circ$  Öffnungswinkel schließt
- Die Schließzeit sollte bei  $90^\circ$  etwa 5 Sekunden ( $\pm 2$  Sekunden) betragen
- Ist dies nicht der Fall, ist der Schließer nach Herstellerangaben nachzustellen
- Der Schließer ist wartungsfrei

### 5. Austausch von Dichtungen und Aufschäumern

- Unvollständige oder beschädigte Dichtungen müssen komplett ausgetauscht werden. Es sind die gleichen Dichtungsprofile oder durch den Klassifizierungsbericht abgedeckte Alternativen zu verwenden
- Dichtungen sollten über den Hersteller bezogen werden
- Die aufschäumenden Streifen im Rahmen und Flügel sind ebenfalls auf Vollständigkeit zu prüfen und Fehlstellen bzw. Ablösungen zu ersetzen

www.brandschutz-tischlerei.com

## Wartungs- & Pflegeanleitung

von Feuerschutzabschlüssen des Typs:

MB-feuerbeständiges Brandschutzfenster mit Öffnungsflügel  
nach harmonisierter Produktnorm DIN EN 16034, KB  
20-002150



### 6. Glasanschluss und Austausch von Glasscheiben

- Der Glasanschluss und die Glasscheibe ist beidseitig auf evtl. Schäden zu prüfen
- Reparaturen des Glasanschlusses oder der Austausch von Glasscheiben sollte nur von einem Fachunternehmen ausgeführt werden
- Es sind nur durch den Klassifizierungsbericht abgedeckte Gläser einzusetzen. Diese sollten über den Hersteller bezogen werden

### 7. Feststellanlagen

- ACHTUNG: Feststellanlagen an Außenelementen dürfen in Deutschland nur mit vorheriger Genehmigung der Baubehörde montiert werden. Dazu ist der Hersteller zu Rate zu ziehen
- Bei Feststellanlagen ist ein Wartungsvertrag und die Dokumentation der Wartungsintervalle gesetzlich vorgeschrieben
- Eine Wartung sollte nur von einem zertifizierten Fachbetrieb/ Person durchgeführt werden
- Die Vorgaben aus dem Verwendbarkeitsnachweis der Feststellanlage sind genau zu beachten

FENSTERBAU  
& TISCHLEREI  
e.K.

Mike Beelitz

[www.brandschutz-tischlerei.com](http://www.brandschutz-tischlerei.com)



## Wartungs- & Pflegeanleitung

von Feuerschutzabschlüssen des Typs:

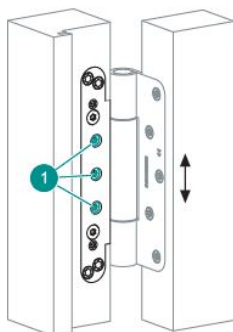
MB-feuerbeständiges Brandschutzfenster mit Öffnungsflügel  
nach harmonisierter Produktnorm DIN EN 16034, KB  
20-002150



### Einstellen der Bänder:

- Das Einstellen der Bänder ist nur durch geschultes und unterwiesenes Fachpersonal gestattet
- Bei falscher Ausführung und dadurch entstehender Verstellung der 3D-Bänder besteht die Gefahr, dass der Flügel kippt oder herausfällt.

#### 3D-Verstellung / 3D adjustment / Réglage 3D / Ajuste 3D



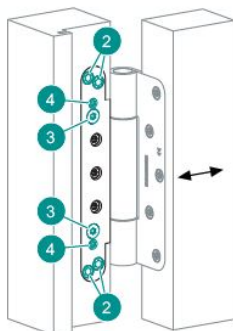
##### Höhenverstellung / Height adjustment / Réglage vertical / Regulación de altura:

**DE** Den Türflügel unterkeilen > **1** mit ¼ Umdrehung lösen > den Türflügel in passende Position bringen > **1** fest anziehen (10–12 Nm).

**EN** Put a wedge under the door part > loosen **1** with ¼ turn > take the door part to the correct position > tighten **1** (10–12 Nm).

**FR** Caler la porte > desserrer **1** de ¼ de tour > placer la porte dans la position appropriée > **1** bien serrer (10–12 Nm).

**ES** Calce la hoja de la puerta > afloje **1** con un ¼ de vuelta > ajuste la hoja de la puerta a la posición deseada > apriete **1** (10–12 Nm).



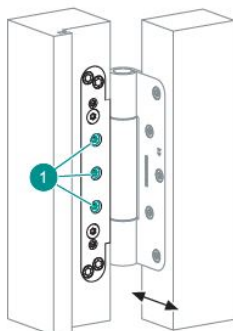
##### Seitenverstellung / Side adjustment / Réglage latéral / Ajuste lateral:

**DE** **2** und **3** mit ¼ Umdrehung lösen > mit **4** gleichmäßig den Türflügel in die passende Position bringen > **2** und **3** fest anziehen. Spannungen auf der Achse vermeiden!

**EN** Loosen **2** and **3** with ¼ turn > take the door part to the correct position uniformly with **4** > tighten **2** and **3**. Avoid any strain on the axis!

**FR** Desserrer **2** et **3** de ¼ de tour > avec **4**, placer uniformément la porte en position appropriée > **2** et **3** bien serrer. Eviter les tensions sur l'axe.

**ES** Afloje **2** y **3** con un ¼ de vuelta > con **4** ajuste uniformemente la hoja de la puerta hasta alcanzar la posición deseada > apriete **2** y **3**. Evite tensiones en el eje.



##### Andruckverstellung / Depth adjustment / Réglage de la compression de joint / Ajuste de profundidad:

**DE** Den Türflügel unterkeilen > **1** mit ¼ Umdrehung lösen > den Türflügel gleichmäßig in passenden Andruck bringen > **1** fest anziehen (10–12 Nm).

**EN** Put a wedge under the door part > loosen **1** with ¼ turn > take the door part into the correct depth uniformly > tighten **1** (10–12 Nm).

**FR** Caler la porte > desserrer **1** de ¼ de tour > placer la porte uniformément à la bonne compression > **1** bien serrer (10–12 Nm).

**ES** Calce la hoja de la puerta > afloje **1** con un ¼ de vuelta > ajuste uniformemente la hoja de la puerta hasta alcanzar la profundidad necesaria > apriete **1** (10–12 Nm).

