



Einbauanleitung

von Feuerschutzabschlüssen des Typs:
MB feuerhemmende Außentür
nach europäischem Klassifizierungsbericht 19-004043

Zu beachten

Sehr geehrter Kunden,

vielen Dank, dass Sie sich für ein MB-Produkt entschieden haben. Damit Sie mit unseren hochwertigen Holz-, bzw. Holz-Glas-Elementen lange Zeit zufrieden sind, und diese ihren Dienst einwandfrei und zuverlässig erledigen können, sind Sie verpflichtet folgende Punkte zu beachten!

Feuerschutzabschlüsse sind zulassungspflichtige Bauteile, welche im Falle eines Brandes "Leben und Sachwerte" schützen sollen.

Sie haben die Aufgabe Fluchtwege von Feuer und/oder Rauch frei zu halten und das Ausdehnen des Brandes zu hemmen!

MB-Produkte sind nach europäischen Normen am ift-Rosenheim geprüft.

Ein fachgerechter Einbau, sowie eine sachgerechte Wartung und Pflege der Bauteile, sind Grundlage für die zuverlässige Funktion und Haltbarkeit im Ernstfall!

Beachten Sie beim Einbau unserer Produkte in jedem Fall die mitgelieferte Einbauanleitung und weichen Sie nicht davon ab, da bei Nichtbeachtung die Abnahme durch die Baubehörde verweigert wird und unsere Gewährleistung und Haftung erlischt!

Der fachgerechte Einbau ist durch Bestätigung auf der Übereinstimmungserklärung dem Bauherren nachzuweisen und einschließlich der Leistungserklärung zu übergeben.

Des Weiteren weisen wir darauf hin, dass eine regelmäßige Überprüfung (mind. 1x jährlich je nach Beanspruchung auch öfter) der Gesamtfunktion der Bauteile, Beschläge und der Zubehörteile notwendig ist.

Hierzu empfehlen wir, einen Service- und Wartungsvertrag mit einem Fachbetrieb abzuschließen.

Gerne werden wir Ihnen hierzu ein Angebot unterbreiten:

Kontaktdaten:

MB Fensterbau und Tischlerei

Mike Beelitz

Zum Teerofen 53

14822 Planebruch

www.tischlereibeelitz.de

info@tischlereibeelitz.de

Einbauanleitung

von Feuerschutzabschlüssen des Typs:

MB feuerhemmende Außentür

nach europäischem Klassifizierungsbericht 19-004043

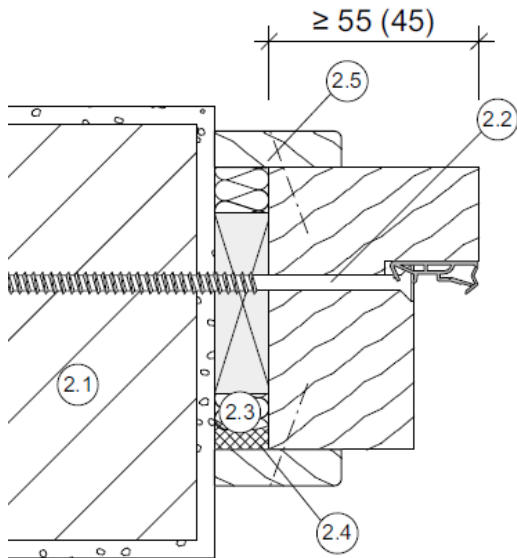


1. Einbauegegenstand

MB feuerhemmende Außentür

(diese Einbauanleitung berücksichtigt ausschließlich die nötigen Anschlussdetails im Sinne des Brand- und Rauchschutzes und der Dauerfunktion)

2. Montage des Fensterrahmens:



- 2.1 zugelassene Wandbauarten
- 2.2 zugelassene Befestigungsmittel
- 2.3 Ausfüllung der Anschlussfuge
- 2.4 Abdichtung der Anschlussfuge
- 2.5 Zusätzliche Anschlussdetails

2.1 Zugelassene Wandbauarten/ angrenzende Bauteile:

1. Mauerwerk mit hoher Rohdichte ($\geq 850 \text{ kg/m}^3$) (Ziegel) Dicke $\geq 150 \text{ mm}$
2. Massivwand / Beton Dicke $\geq 150 \text{ mm}$
3. Mauerwerk mit niedriger Rohdichte ($\geq 500 \text{ kg/m}^3$) (Porenbeton) Dicke $\geq 150 \text{ mm}$
4. Ständerwerk aus Metall- oder Holzständern Feuerwiderstand $\geq \text{EI}60$
Ständerwerk $\geq 75 \text{ mm}$ Dicke $\geq 125 \text{ mm}$
5. Unbekleidete Holzstütze aus lamellierten, keilgezinkten Holz Rohdichte $\geq 480 \text{ kg/m}^3$
Abmessungen $\geq 100 \text{ mm} \times 100 \text{ mm}$
6. Brandschutzverglasung „Pyranova System 4 – F30“; Fa. Schott Technical Glass Solution GmbH (AbZ/AbG 19.14-1234)
7. Brandschutzverglasung „Fire-Ho“ , Fa. Arnold Brandschutzglas Vertriebs-GmbH & Co. KG , HERO-FIRE GmbH (AbZ/AbG 19.14-1833)

Einbauanleitung

von Feuerschutzabschlüssen des Typs:

MB feuerhemmende Außentür

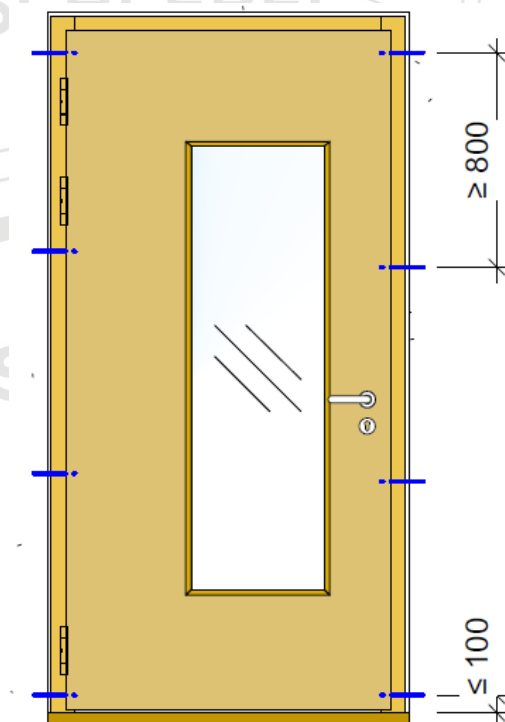
nach europäischem Klassifizierungsbericht 19-004043



2.2 Befestigungsmittel (Vorgaben des Befestigungsmittelherstellers beachten):

1. Kunststoff-Rahmendübel W-UR \varnothing mind. 10 mm, Verankerungstiefe \geq 60 mm, nach ETA-08/0190, Adolf Würth GmbH & Co.KG, oder gleichwertig
2. Amo III \varnothing mind. 7,5 mm, Verankerungstiefe \geq 100 mm, Adolf Würth GmbH & Co.KG
3. Amo Y \varnothing mind. 7,5 mm für Befestigung nur im Porenbeton, Verankerungstiefe \geq 100 mm, Fa. Adolf Würth GmbH & Co.KG
4. Rahmenbauschrauben \varnothing mind. 7,5 mm, Verankerungstiefe \geq 100 mm, Theo Förch GmbH & co. KG
5. Fischer FFSZ und FFS \varnothing mind. 7,5 mm, Verankerungstiefe \geq 60 mm, Fa. Fischerwerke GmbH & Co. KG,
6. Senkkopfschrauben \geq 5 x XX mm für Verschraubung in der Festverglasung, Verankerungstiefe \geq 35 mm, Verleimung mit PVAC-D4, PU-Leim oder Silikon in Kopplungsfuge nötig
7. Befestigungsglaschen, Schlaudern, Winkel oder Konsolen für wandbündige Montage:
 - mind. Abmessung 55 x 25 x 4 mm, Stahlblech
 - Verschraubung in der Wand siehe Befestigungsmittel 1.-4.; Verschraubung im Rahmenprofil Holzschraube \varnothing mind. 5 mm, Verankerungstiefe \geq 35 mm

Befestigungsabstände:

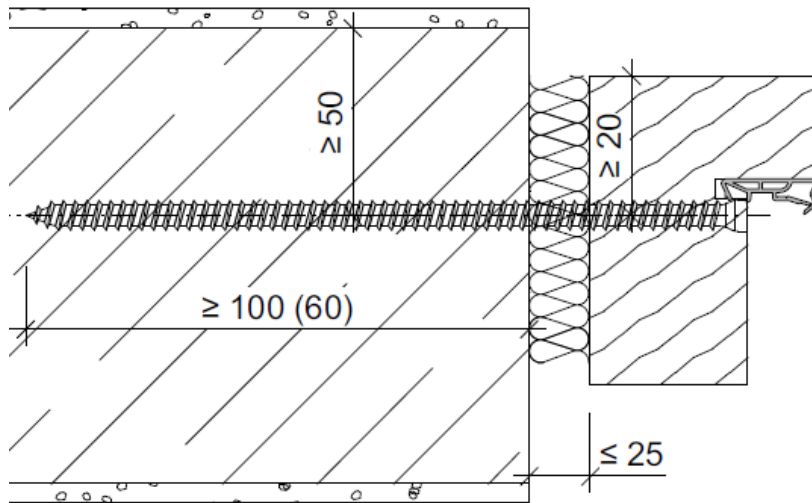


Einbauanleitung

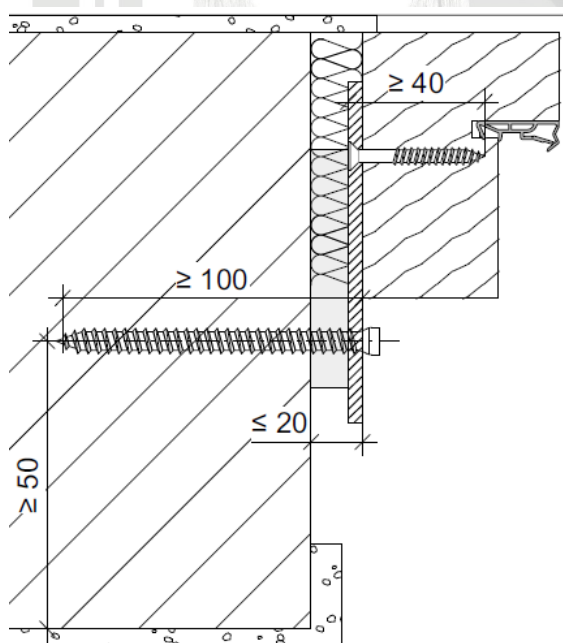
von Feuerschutzabschlüssen des Typs:

MB feuerhemmende Außentür

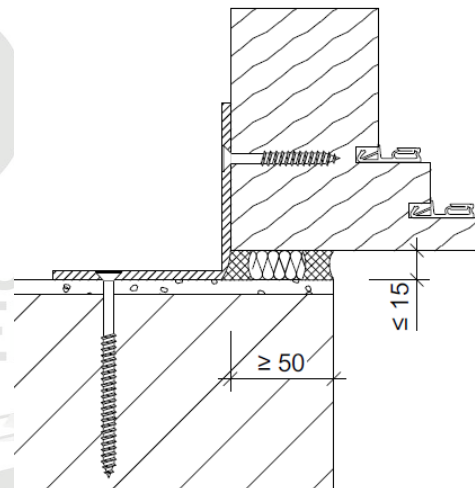
nach europäischem Klassifizierungsbericht 19-004043



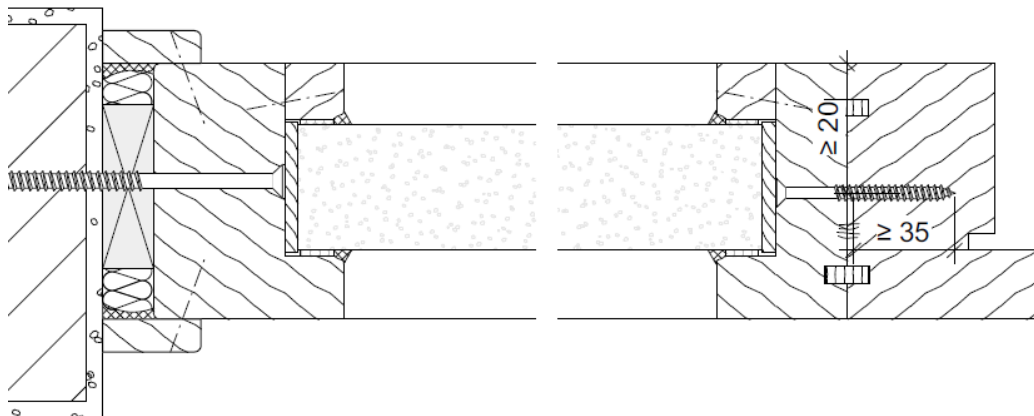
Wandanschluss direkt durch den Rahmen ins Mauerwerk



Wandanschluss über
Schlauder / Winkel



Wandanschluss über Seitenteile, mit Koppelung zum Fensterrahmen



Einbauanleitung

von Feuerschutzabschlüssen des Typs:

MB feuerhemmende Außentür

nach europäischem Klassifizierungsbericht 19-004043



2.3 Ausfüllung der Bauanschlussfuge (max. 25 mm) vollvolumig und dicht:

1. Mineralwolle/Steinwolle mind. „nicht brennbar“ (A1/A2 nach DIN 4102-1 bzw. nach DIN EN 13501-1), Schmelzpunkt $\geq 1000^{\circ}\text{C}$:
z.B.: - „ISOVER Akustic EP 3“, 25 mm, Fa. Saint-Gobain Isover G+H AG
- „Floorrock SE“ Steinwolle, 40 mm, Fa. Rockwool GmbH & Co.KG
2. Brandschutzschaum mind. „schwer entflammbar“ (B1 nach DIN 4102-1 bzw. B/C nach DIN EN 13501-1)
z.B.: - „Brandschutzschaum B1 FZ Plus“, Fa. Adolf Würth GmbH & Co KG
- „illbruck Brandschutzschaum FM190“, Fa. tremco illbruck GmbH
3. Brandschutzschaum mind. „normal entflammbar“ (B2 nach DIN 4102-1 bzw. D/E nach DIN EN 13501-1) (**bis max. 20 mm Fugenbreite**):
z.B.: - 1K-Pistolenschaum PurLogic Top, Fa. Adolf Würth GmbH & Co KG
- 2K Pistolenschaum Aerotrim N.V.
4. Fugenschnur mind. „nicht brennbar“ (A1/A2 nach DIN 4102-1 bzw. DIN EN 13501-1)
z.B.: - „Fugenschnur RP 55“, Fa. Flamro Brandschutz-Systeme GmbH

2.4 Abdichtung der Bauanschlussfuge:

1. Variante 1: Innenseitig dauerelastische Versiegelung. „normal entflammbar“ (B2 nach DIN 4102-1 bzw. D/E nach DIN EN 13501-1)
z.B.: - „Otto Seal A205“, Fa. Herrmann Otto GmbH
- „Maleracryl“, Fa. Adolf Würth GmbH & Co KG
Außenseitig: Dichtungsquellband VKP Plus“, Fa. Adolf Würth GmbH & Co KG
2. Fugendichtbänder beidseitig mind. „normal entflammbar“ (B2 nach DIN 4102-1 bzw. D/E nach DIN EN 13501-1)
z.B.: - „ME 508 TWINAktiv VV“, Fa. tremco illbruck GmbH
- „Flexband Aktiv SK/Euraseal U-100“, Fa. Adolf Würth GmbH & Co KG

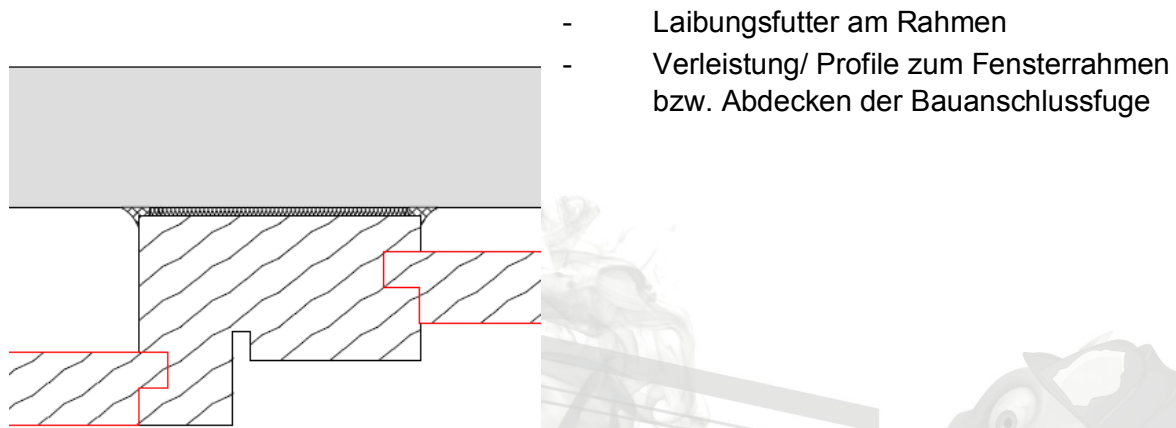
Anschluss an das Mauerwerk:

- z.B.
- „Allround Primer“, Fa. Ammon Gelbrot od. vergleichbar
 - „Flexbandkleber Plus“, Fa. Adolf Würth GmbH & Co KG

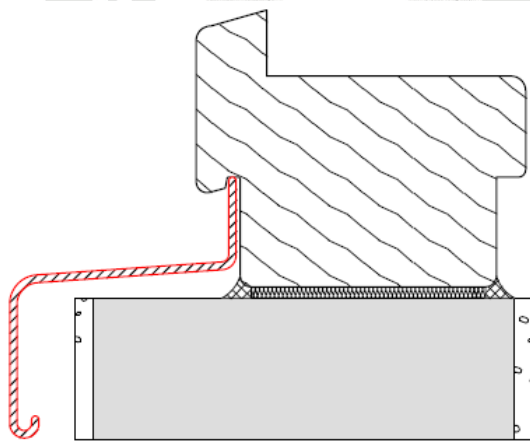
Einbauanleitung

von Feuerschutzabschlüssen des Typs:
MB feuerhemmende Außentür
nach europäischem Klassifizierungsbericht 19-004043

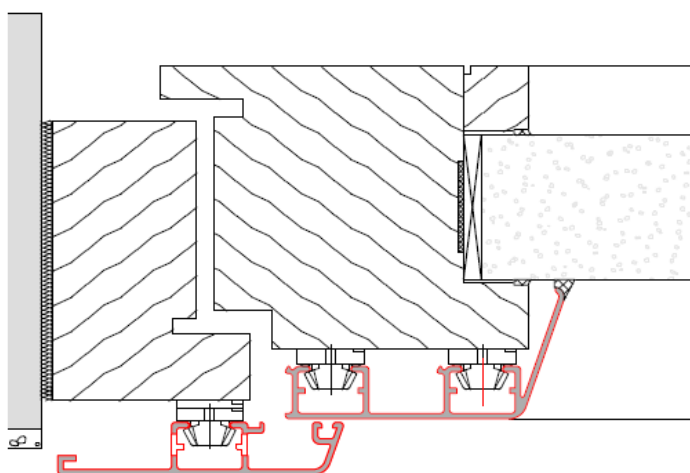
2.5 zusätzliche Anschlussdetails:



- Laibungsfutter am Rahmen
- Verlebung/ Profile zum Fensterrahmen bzw. Abdecken der Bauanschlussfuge



- Schutzblech bei Seitenteilen etc.



Alu-Vorsatzschalen/ Holz-Alu-Konstruktionen (Dichtungsebenen und Profilabmessungen des Brandschutzelements dürfen nicht beeinträchtigt sein)

beelitz.com

Einbauanleitung

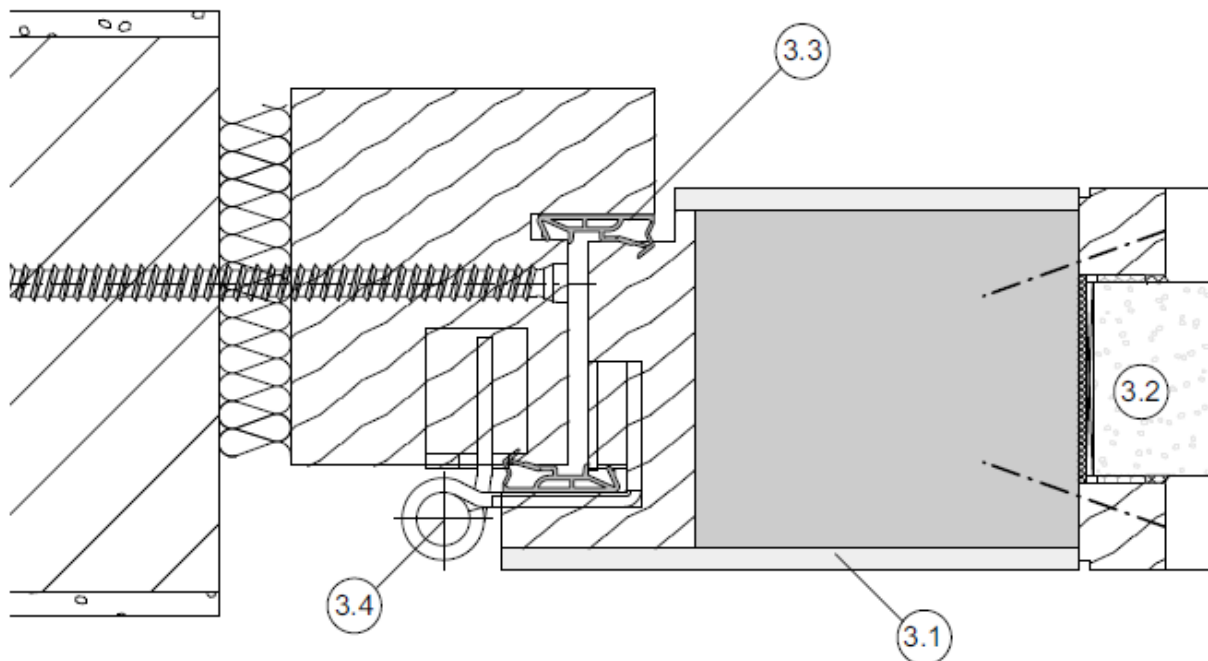
von Feuerschutzabschlüssen des Typs:

MB feuerhemmende Außentür

nach europäischem Klassifizierungsbericht 19-004043



3. Montage des Fensterflügels im Rahmen, Verglasung der Glasscheiben und Montage bzw. Einstellung der Zubehörteile und Dichtungen:



3.1 Flügelmontage

3.2 Glaseinbau bei Verglasung am Montageort

3.3 Dichtungs- und Dämpfungsprofile

3.4 Montage und Einstellmöglichkeiten von Zubehörteilen

3.1 Montage / Einhängen des Fensterflügels:

- Bandaufnahmen am Türrahmen öffnen und Türflügel mittels 3-D verstellbaren Bänder einhängen

Einbauanleitung

von Feuerschutzabschlüssen des Typs:
MB feuerhemmende Außentür
nach europäischem Klassifizierungsbericht 19-004043



3.2 Glaseinbau bei Verglasung am Montageort:

- Glaseinbau des Fensters erfolgt in Abhängigkeit vom gewählten Glassystem
- Es ist nur das Glas zu verwenden, welches direkt vom Hersteller des Fensters konform zu den Vorgaben des Klassifizierungsberichts bestellt worden ist
- Folgende Glassysteme sind möglich (Transport und Verglasungsrichtlinien der Glashersteller beachten):
 - a. „ISO-Pyranova 30“, der Firma Schott Technical Glass Solutions GmbH
 - b. „Arnold-Fire F30 ISO“ bzw. „Hero-Fire F30 ISO“, der Firma Arnold Brandschutzglas Vertriebs GmbH & Co. KG
 - c. „Pyrostop EI(F) 30“ in ISO-Ausführung, der Firma Pilkington Deutschland AG
- Alle für den Einbau relevanten Verglasungsprodukte sind vom Hersteller mitzuliefern

Glaseinbau erfolgt nach folgender Reihenfolge:

1. Glasvorlagebänder oder Verglasungsdichtung auf die dem Glas zugewandte Seite der Glasleisten (angefräst od. lose) aufkleben
2. Bei **Glassystem a & c** Falzgrund unterhalb des Vorlegebands mit einer Spur der mitgelieferten elastischen Dichtungsmasse (Silikon) ausfüllen. Bei **Glassystem b** aufschäumenden Dämmstreifen in Falzgrund kleben. Bei Anforderung an den Rauchschutz (S₂₀₀) ist bei **Glassystem b** zusätzlich die Glasleiste auf der Seite zum Rahmen mit einer dünnen Spur Silikon zu versehen.
3. Glasscheibe auf mitgelieferte Verglasungsklötze stellen und Scheibe nach den Richtlinien des Glaserhandwerks verklotzen. **Achtung:** Einbaurichtung der Glasscheibe beachten. Minimaler Glaseinstand von 14 mm nicht unterschreiten.
4. Falzgrund bei **Glassystem c** vollständig mit elastischem Dichtstoff ausfüllen
5. Glasleiste mit den mitgelieferten Schrauben in den vorgebohrten Löchern verschrauben. Schrauben, wie durch die vorgebohrten Löcher vorgegeben, leicht schräg setzen.
6. Fuge zwischen Glasleiste und Glasscheibe mit mitgeliefertem Dichtstoff vollständig ausfüllen

Einbauanleitung

von Feuerschutzabschlüssen des Typs:
MB feuerhemmende Außentür
nach europäischem Klassifizierungsbericht 19-004043

3.3 Dichtungs- und Dämpfungsprofile

- Es sind nur die mitgelieferten bzw. vormontierten Dichtungsprofile (mind. eine 4-seitige Dichtungsebene) zulässig
- Dichtungsprofil ist in die vorgesehene Nut im Flügel/Rahmen einzuziehen, die Ecken sind auf Gehrung auszuführen

3.4 Montage und Einstellmöglichkeiten von Zubehörteilen

Unter Zubehörteile fallen folgende Beschlagsteile:

- Bänder
- Schlösser
- Türdrücker
- Türschließer
- Sonstige Zubehörteile

Es sind nur mitgelieferte Zubehörteile zu verwenden. Die Angaben des Beschlagherstellers sind zu beachten:

Bänder:

- 3-D Bänder mittels Verstellerschrauben so einstellen, dass ein gleichmäßiger Dichtungsanpressdruck gegeben ist, die Falzluft 4 mm (± 1 mm) beträgt und dass alle Verschlüsse reibungsarm in den Schließblechen schließen
- Einstellhinweise des Bandherstellers beachten

Schlösser:

- Schlösser sind werksseitig vormontiert
- Es dürfen ohne Rücksprache mit dem Hersteller keine am Schloss durchgeführt werden

Drücker:

- Die Bohrungen für die Griffolive sind werkseitig vorgegeben
- Mitgelieferten Griff in waagerechter Stellung mit dem Vierkant in das Getriebe einführen
- Mitgelieferte Befestigungsschrauben per Hand anziehen

www.fischlerei-beelitz.com

Einbauanleitung

von Feuerschutzabschlüssen des Typs:
MB feuerhemmende Außentür
nach europäischem Klassifizierungsbericht 19-004043



Türschließer:

- Den mitgelieferten Türschließer nach der beiliegenden Montageanleitung montieren.
- Beiliegende Schrauben sind zu verwenden
- Der Türschließer ist anschließend nach den Angaben der Montageanleitung einzustellen
- Die Tür sollte dabei aus jedem Winkel selbstständig schließen. Die Schließzeit von 90° Öffnungswinkel sollte etwa 5 Sekunden (± 2) betragen
- Die Montageanleitung des Türschließers ist dem Kunden zu übermitteln und von diesem aufzubewahren

Sonstige Beschlagsteile (Spion, Fingerklemmschutz, etc.):

- Es sind nur die mitgelieferten Beschlagsteile zu verwenden und nach Herstellerangaben zu montieren

4. Kontrolle und Inbetriebnahme des Feuer- & Rauchschutzabschlusses

Nach erfolgter Montage ist der Feuer- & Rauchschutzabschluss einer Sicht- und Funktionskontrolle zu unterziehen. Dabei sind alle Schritte der Einbauanleitung nochmals durchzugehen und die ausgeführten Leistungen mit den Anforderungen zu vergleichen.

Ist das Element im Sinne der Einbauanleitung montiert ist die Übereinstimmungsbestätigung auszufüllen und dem Bauherren zu übergeben.

www.fischlerei-beelitz.com



Merkblatt **zur Wartung von Rauch- & Feuerschutzabschlüssen**

Moderne Brandschutzelemente sind hochentwickelte sicherheitstechnische Anlagen, die zur Erhaltung Ihrer u. U. lebensrettenden Funktion, regelmäßiger Wartung bedürfen. Die Instandhaltung obliegt nach § 3 BauO NW dem Eigentümer der Immobilie. Dieser kann die zur Instandhaltung erforderlichen Wartungsarbeiten entweder selbst durchführen oder auf einen Fachbetrieb übertragen.

1. Um stets die einwandfreie Funktionsfähigkeit zu gewährleisten, ist eine fachgerechte Wartung mit einem Intervall von maximal 12 Monaten erforderlich.
2. Soweit Funktionsbeeinträchtigungen festgestellt werden (z.B. Schwergängigkeit, ungewöhnliche Geräuschentwicklung, sichtbar Verschleißspuren etc.), ist unverzüglich ein Fachbetrieb mit der Überprüfung zu beauftragen.
3. Das Unterlassen regelmäßiger Wartung kann zu folgenden Konsequenzen führen:
 - Der Eigentümer haftet für Dritte aufgrund einer Funktionsstörung der Brandschutztür entstandener Schäden in unbegrenzter Höhe aus dem Gesichtspunkt der Verletzung einer Verkehrssicherungspflicht
 - Die Gewährleistung ist ausgeschlossen soweit Mängel auf unzureichende Wartung zurückzuführen sind
 - Die Baubehörde kann nach Feststellung eines in ihrer Funktion gestörten Brandschutzelements Maßnahmen zur Gefahrenabwehr ergreifen, die bis zur Nutzungsuntersagung reichen können.
 - Eine eingeschränkte Funktionsfähigkeit der Brandschutzvorrichtungen kann zur Leistungsfreiheit des Feuerversicherers führen (7 Ziff. 1.a AFB 87)
4. Auf Wunsch unterbreiteten wir Ihnen gerne ein speziell auf Ihre Situation zugeschnittenes Wartungsangebot.



Wartungsanleitung

Um die Schutzfunktion von Feuer- und Rauchschutzabschlüssen dauerhaft zu gewährleisten, muss die einwandfreie Funktion der Zubehörteile, wie Beschläge und Dichtungen, durch eine regelmäßige Wartung durch den Betreiber oder eine von ihm beauftragte Person sichergestellt werden. Die Wartungsintervalle sind von der jeweiligen Beanspruchung und Nutzungshäufigkeit abhängig. Es wird empfohlen **mind. 1 x im Monat** eine Sicht- und Funktionskontrolle durch den Betreiber und **mind. 1 x im Jahr** (am Ende jeder Heizperiode) eine Wartung durch ein Fachunternehmen durchzuführen. Inhalt der Wartungsanleitung sind nur Maßnahmen zur Aufrechterhaltung der Feuer- und Rauchschutzeigenschaften.

1. Sicht- und Funktionskontrolle des Feuerschutzabschlusses:

- Der Feuerschutzabschluss ist im geöffneten und geschlossenen Zustand auf evtl. Beschädigung, Verschmutzung, sichtbare Abnutzung oder Witterungseinflüsse zu untersuchen
- Schließfunktion des Elements sollte durch mehrmaliges Öffnen und selbstständiges Schließen überprüft werden
- Sichtkontrolle an den Glasfüllungen (wenn vorhanden) ist vorzunehmen und die Scheiben inkl. Glasanschluss auf mögliche Schäden zu untersuchen
- Sichtkontrolle an den Dichtungsprofilen ist durchzuführen. Dabei sind die Vollständigkeit und Funktionstüchtigkeit der Dichtungen zu kontrollieren
- Sollten Schäden bei der Kontrolle auffallen, sind diese fachgerecht zu beseitigen oder ein Fachunternehmen mit dieser Aufgabe zu beauftragen
- Verschmutzungen sind mit einem sauberen Tuch und ggf. mit einem leichten Reinigungsmittel zu beseitigen. Aggressive Reinigungs- und Scheuermittel sind zu vermeiden

2. Wartungsarbeiten am Türverschluss (ggf. Notausgangsbeschlag):

- Alle beweglichen Teile und Verriegelungsstellen sind von außen mit einem säure- und harzfreien Gleitmittel zu schmieren (z.B. LUMO Spezialfett 8559/1 von Zeller+Gmelin)
- Überprüfen Sie, ob alle Befestigungsmittel an Beschlagteilen korrekt festgezogen sind
- Überprüfen Sie, ob die Haupt- und Zusatzfallen sicher und sauber in die Gegenstücke einlaufen und auslösen
- Müssen Beschlagsteile ausgetauscht werden, ist das nur mit systemkonformen Teilen in Abstimmung mit dem Hersteller möglich

3. Wartungsarbeiten Falzluft und Bandnachstellung



- Es ist zu kontrollieren ob die Falzluft zwischen Türflügel und Rahmen noch 4 mm (± 2 mm) (Bodenluft 9 mm (± 2 mm)) entspricht
- Falls die Falzluft außerhalb des Toleranzbereichs oder die Funktion des Türflügels durch eine zu geringe Falzluft eingeschränkt ist, ist eine Nachjustierung der 3-D verstellbaren Bänder als Problemlösung zu testen
- Dazu die Bänder nach Herstellerangaben so verstellen, dass der Fensterflügel wieder optimal im Fensterrahmen sitzt
- Die Bänder sind wartungsfrei

4. Wartungsarbeiten Schließfunktion und Schließereinstellung

- Es ist stichprobenhaft zu kontrollieren ob der Schließer das Fenster aus jeder Position zwischen 10° und 90° Öffnungswinkel schließt
- Die Schließzeit sollte bei 90° etwa 5 Sekunden (± 2 Sekunden) betragen
- Ist dies nicht der Fall, ist der Schließer nach Herstellerangaben nachzustellen
- Der Schließer ist wartungsfrei

5. Austausch von Dichtungen

- Die Dichtungsprofile sind zu inspizieren
- Unvollständige oder beschädigte Dichtungen müssen komplett ausgetauscht werden
- Die Bodendichtung muss im geschlossenen Zustand auf kompletter Breite der Tür satt aufliegen, ggf. muss der Anpressdruck an den Hirnkanten nachjustiert werden
- Es sind die gleichen Dichtungsprofile oder nur systemkonforme Alternativen zu verwenden
- Dichtungen sollten über den Hersteller bezogen werden

6. Glasanschluss und Austausch von Glasscheiben

- Der Glasanschluss und die Glasscheibe ist beidseitig auf evtl. Schäden zu prüfen
- Reparaturen des Glasanschlusses oder der Austausch von Glasscheiben sollte nur von einem Fachunternehmen ausgeführt werden
- Es sind nur systemkonforme Gläser einzusetzen. Diese sollten über den Hersteller bezogen werden